

DE Entsorgungshinweise:
Elektrische und elektronische Geräte dürfen nach der europäischen WEEE-Richtlinie nicht mit dem Hausmüll entsorgt werden. Deren Bestandteile müssen getrennt der Wiederverwertung oder Entsorgung zugeführt werden, weil giftige und gefährliche Bestandteile bei unsachgemäßer Entsorgung die Umwelt nachhaltig schädigen können. Sie sind als Verbraucher nach dem Elektro- und Elektronikgerätegesetz (ElektroG) verpflichtet, elektrische und elektronische Geräte am Ende ihrer Lebensdauer an den Hersteller, die Verkaufsstelle oder an dafür eingerichtete, öffentliche Sammelstellen kostenlos zurückzugeben. Einzelheiten dazu regelt das jeweilige Landesrecht. Das Symbol auf dem Produkt, der Betriebsanleitung oder/und der Verpackung weist auf diese Bestimmungen hin. Mit dieser Art der Stofftrennung, Verwertung und Entsorgung von Altgeräten leisten Sie einen wichtigen Beitrag zum Schutz unserer Umwelt.

EN Disposal instructions:
According to the European WEEE directive, electrical and electronic equipment must not be disposed with consumers waste. Its components must be recycled or disposed apart from each other. Otherwise contaminative and hazardous substances can pollute our environment. You as a consumer are committed by law to dispose electrical and electronic devices to the producer, the dealer, or public collecting points at the end of the devices lifetime for free. Particulars are regulated in national right. The symbol on the product, in the user's manual, or at the packaging alludes to these terms. With this kind of waste separation, application, and waste disposal of used devices you achieve an important share to environmental protection



Cappila ECO

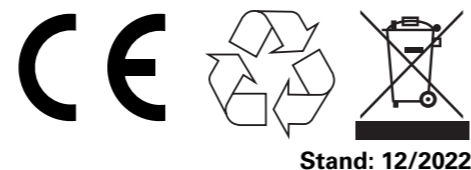
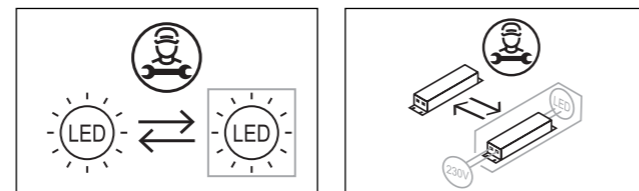
LED-Rohrleuchte LED Tube light



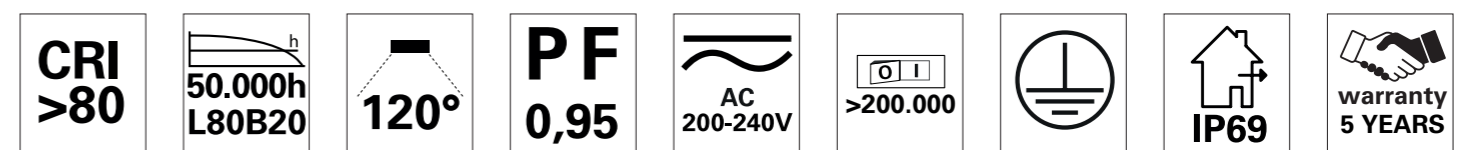
LITEGEAR GmbH
An Fürthenrode 45
52511 Geilenkirchen
Deutschland / Germany
WEEE: DE61698887

Tel.: +49 (0) 2451 / 48453 - 0
verkauf@litegear.de
www.litegear.de

follow us on:



Montageanleitung Installation manual



DE Allgemeine Sicherheitshinweise:

Um die Gefahr von Personen- oder Sachschäden durch Feuer, Stromschlag, herabfallende Teile, Schnitte/ Abschürfungen und andere Gefahren zu vermeiden, beachten Sie bitte die folgenden Hinweise, bevor Sie die Leuchte montieren.

- Lesen Sie die Anleitung vor der Montage/Inbetriebnahme und übergeben Sie diese nach der Montage dem Kunden zur Aufbewahrung.
- Keine beschädigten Produkte montieren.
- Bei einer unsachgemäßen Montage oder Änderungen im Nachhinein wird keine Haftung übernommen.
- Zum Schutz der Leuchte und der Oberfläche vor Verschmutzungen und Fingerabdrücke empfehlen wir das Tragen von Schutzhandschuhen.
- Vermeiden Sie den direkten Blick in die eingeschaltete Lichtquelle.
- Halten Sie brennbare Materialien von der Leuchte/Linse fern.
- Kleinteile und Verpackungsmaterial aus der Reichweite von Kindern fernhalten.

- ! Achtung:**
- Achten Sie auf die in Ihrem Land gültigen Unfallverhütungsvorschriften.
 - Die Montage und Instandhaltung darf nur von qualifiziertem Personal durchgeführt werden.
 - Überprüfen Sie die Spannungsfreiheit des Systems vor der Montage.

EN General safety instructions:

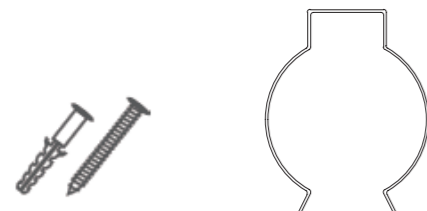
To avoid the risk of personal injury or property damage from fire, electric shock, falling parts, cuts/abrasions and other hazards, please read the following notes before mounting this device.

- Read the instructions before mounting/installation and hand it over to the customer for storage after installation.
- Do not mount damaged products.
- No liability is accepted for improper installation or changes afterwards.
- We recommend wearing protective gloves to protect the luminaire and the surface from dirt and fingerprints.
- Avoid looking directly into the switched on light source.
- Keep small parts and packaging material out of the reach of children.

- ! Caution**
- Pay attention to the local safety and accident prevention guidelines.
 - Installation and maintenance may only be carried out by qualified personnel.
 - Check that the system is switched off before installation.

Notwendiges Zubehör / Necessary accessories:

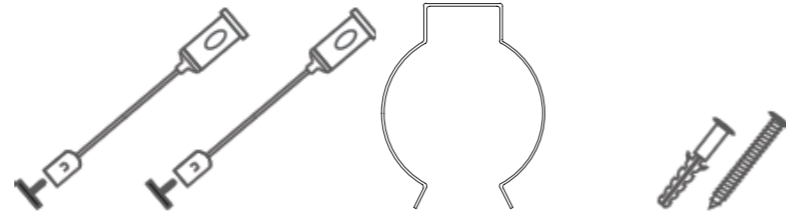
Wand / Deckenmontage
Wall / ceiling mounting



2x Schrauben mit Dübel
2x Screws with dowels

2x Montagehalterung
2x Mounting bracket

(optional) Montage als Pendelleuchte
(optional) Mounting as a pendant light



2x Stahlseile
2x Steel ropes

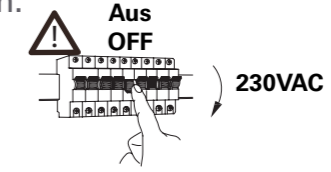
2x Montagehalterung
2x Mounting bracket

2x Schrauben mit Dübel
2x Screws with dowels

Elektrischer Anschluss / Electrical connection:

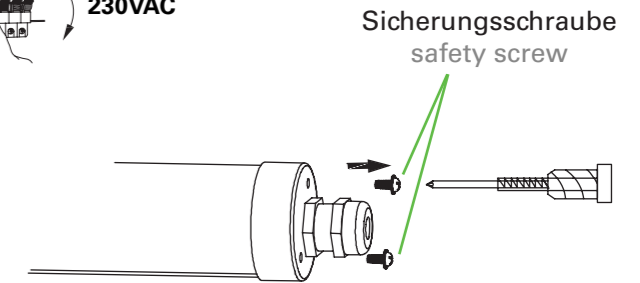
Schritt 1 / Step 1:

Schalten Sie die Spannungsversorgung aus.
Switch off the power supply.



Schritt 2 / Step 2:

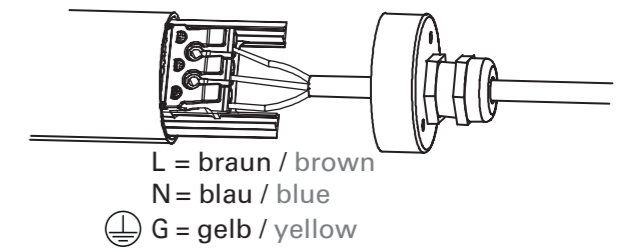
Entfernen Sie die Sicherungsschrauben auf beiden Seiten und nehmen Sie beide Deckel ab.
Remove the safety screws on both sides and remove both covers.



Schritt 3 / Step 3:

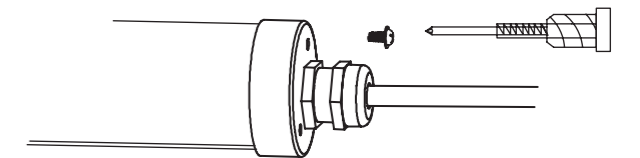
Ziehen Sie die LED-Platte ab und führen Sie das Kabel durch die Kabelverschraubung und schließen Sie es an die Klemmleiste auf der LED-Platte an.

Pull off the LED plate and feed the cable through the cable gland and connect it to the terminal block on the LED plate.



Schritt 4 / Step 4:

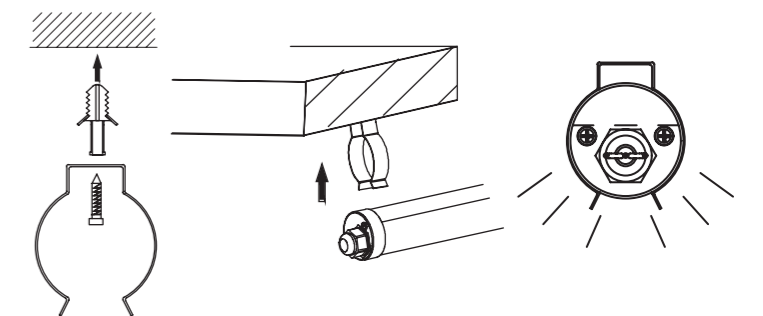
Setzen Sie den Deckel auf die Leuchte und ziehen Sie die Sicherungsschrauben wieder fest.
Place the cover on the luminaire and tighten the safety screws again.



Deckenmontage / Ceiling mounting:

Verwenden Sie die mitgelieferten Dübel und Schrauben, um die Montagehalterung zu befestigen, dann setzen Sie die Leuchte wie abgebildet in die Montagehalterung.

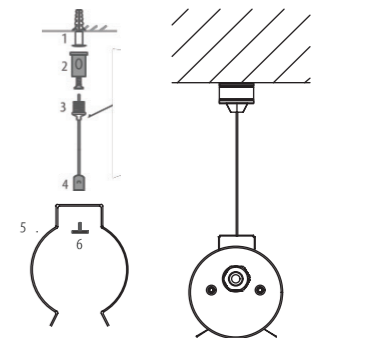
Use the supplied dowel and screws to fix the mounting clips, then place the luminaire as illustrated in the mounting clips.



Montage als Pendelleuchte / Mounting as a pendant light:

Verwenden Sie die Schrauben, Dübel und (optionale) Stahlseile wie gezeigt, um die Montagehalterung an der gewünschten Position zu befestigen, dann setzen Sie die Leuchte wie abgebildet in die Montagehalterung.

Use the screws, dowels and (optional) steel cables as shown to fix the mounting bracket in the desired position, then place the luminaire in the mounting bracket as shown.



**! Schalten Sie die Spannungsversorgung ein.
Switch on the power supply.**

